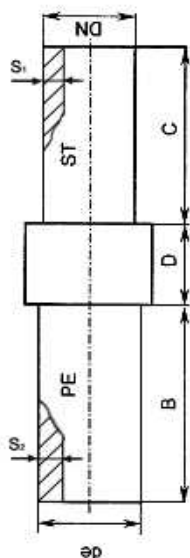




З'єднання ПЕ/СТАЛЬ. Виробник **ZIEL-GAZ**, **ОМЗ**.

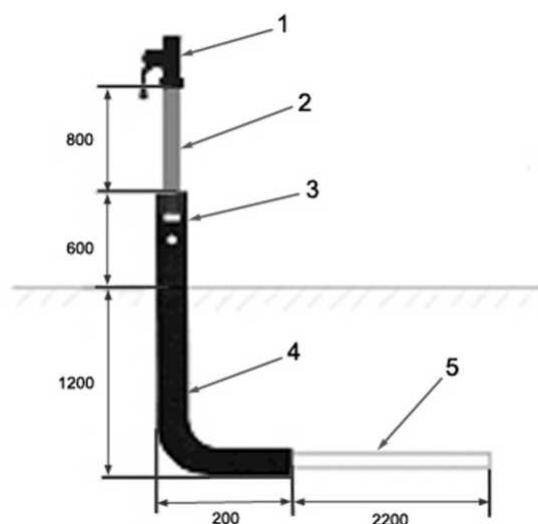
Застосовуються в газових мережах середнього та високого тисків (до 0,6 МПа). Ці з'єднання мають сертифікат, виданий ІНСТИТУТОМ РОЗРОБКИ НАФТИ І ГАЗУ в Кракові за номером 5А/РР-4/93.



Code	de/DN, мм	B, мм	C, мм	D, мм	S1/S2, мм	ZIEL-GAZ Євро	ОМЗ грн.
PE/St 25/20	25/20	225	200	35	3.0/3.0	5,74	33,59
PE/St 25/20	25/20	1000	260	35	3.0/3.0	під зам.	-
PE/St 32/25	32/25	225	200	40	3.0/3.0	8,49	53,04
PE/St 40/32	40/32	225	200	45	3.7/3.0	10,50	74,26
PE/St 50/40	50/40	225	200	45	4.6/3.0	14,47	79,56
PE/St 63/50	63/50	225	200	45	5.8/3.0	19,61	134,37
PE/St 75/63	75/63	240	230	55	6.8/3.5	24,98	196,25
PE/St 90/80	90/80	240	240	75	8.2/4.0	33,86	240,45
PE/St 110/100	110/100	240	240	75	10.0/4.0	41,42	369,51
PE/St 125/100	125/100	250	400	145	11.4/4.0	59,43	440,23
PE/St 140/125	140/125	355	400	170	12.7/4.0	68,57	747,86
PE/St 160/150	160/150	305	450	190	14.6/5.0	102,38	820,35
PE/St 180/150	180/150	345	450	205	16.4/5.0	129,30	1124,45
PE/St 200/200	200/200	325	500	225	18.2/6.0	212,57	1909,44
PE/St 225/200	225/200	300	550	250	20.5/7.0	226,28	2052,65
PE/St 250/200	250/200	385	550	300	22.7/7.0	270,69	2240,06
PE/St 250/250	250/250	385	550	300	25.4/8.0	295,42	-
PE/St 280/250	280/200	385	550	300	25.4/8.0	339,42	-
PE/St 315/250	315/250	500	600	300	28.6/10.0	424,48	-
PE/St 315/300	315/300	500	600	300	28.6/10.0	445,70	4835,48

Цокольні вводи. Виробник **ZIEL-GAZ**, **ОМЗ**.

Code	ZIEL-GAZ , Євро	ОМЗ , грн
КРЕ 20	23,96	-
КРЕ 25	23,96	177,29
КРЕ 32	31,94	-
КРЕ 40	Під замовлення	-



- 1 – кульовий кран 1/2 „Futurqas”;
- 2 – оцинкована металева труба;
- 3 – перехід ПЕ/сталь;
- 4 – захисна алюмінієва труба ;
- 5 – поліетиленова труба SDR-11 PE-100