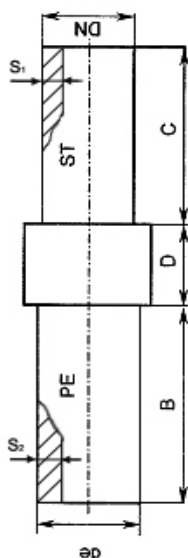




З'єднання ПЕ/СТАЛЬ

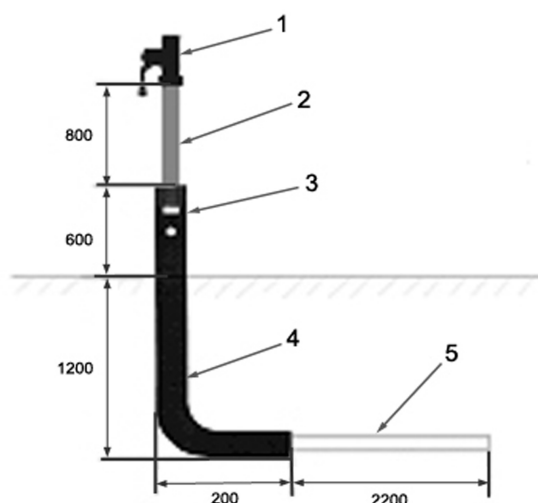
Застосовуються в газових мережах середнього та високого тисків (до 0,6 МПа)



Code	de/DN, мм	B, мм	C, мм	D, мм	S1/S2 мм	ОМЗ грн.
PE/St 25/20	25/20	225	200	35	3.0/3.0	39,48
PE/St 32/25	32/25	225	200	40	3.0/3.0	54,02
PE/St 40/32	40/32	225	200	45	3.7/3.0	76,88
PE/St 50/40	50/40	225	200	45	4.6/3.0	83,11
PE/St 63/50	63/50	225	200	45	5.8/3.0	102,85
PE/St 75/63	75/63	240	230	55	6.8/3.5	181,80
PE/St 90/80	90/80	240	240	75	8.2/4.0	222,32
PE/St 110/100	110/100	240	240	75	10.0/4.0	259,72
PE/St 125/100	125/100	250	400	145	11.4/4.0	371,92
PE/St 140/125	140/125	355	400	170	12.7/4.0	586,97
PE/St 160/150	160/150	305	450	190	14.6/5.0	727,21
PE/St 180/150	180/150	345	450	205	16.4/5.0	934,99
PE/St 200/150	200/150	325	500	225	18.2/5.0	1246,65
PE/St 200/200	200/200	325	500	225	18.2/6.0	1973,87
PE/St 225/200	225/200	300	550	250	20.5/7.0	2077,76
PE/St 250/200	250/200	385	550	300	22.7/7.0	2337,48
PE/St 250/250	250/250	385	550	300	25.4/8.0	2337,48
PE/St 280/250	280/200	385	550	300	25.4/8.0	2701,08
PE/St 315/250	315/250	500	600	300	28.6/10.0	3947,74
PE/St 315/300	315/300	500	600	300	28.6/10.0	4051,62
PE/St 355/300	355/300	500	600	300	32.2/10.0	5713,83
PE/St 400/350	400/350	500	600	300	36.3/12.5	6752,71
PE/St 400/400	400/400	500	600	300	36.3/12.5	6960,48

Цокольні вводи

Code	Різьба, грн.	Гайка, грн.
КРЕ 25	240,00	250,00
КРЕ 32	270,00	350,00
КРЕ 40	390,00	-



- 1 – кульовий кран 1/2;
- 2 – оцинкована металева труба;
- 3 – перехід ПЕ/сталь;
- 4 – захисна алюмінієва труба ;
- 5 – поліетиленова труба SDR-11 PE-100