

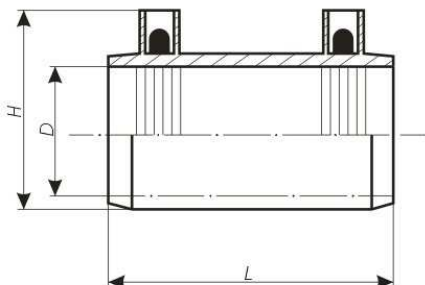


Деталі з'єднувальні для терморезисторного зварювання ПЕ труб при будівництві газо- і водопроводів. Виробництво фірми

**TRANS QUADRO**

Муфта

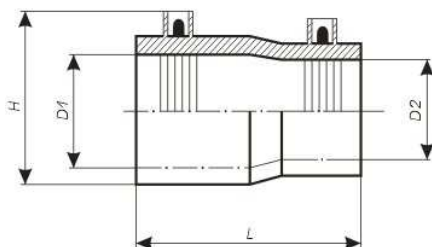
SDR 11, PE 100 Газ 10 Бар, Вода 16 Бар



Code	D, mm	L, mm	H, mm	Ціна, PLN
ME20 TQ	20	68	47	9,00
ME25 TQ	25	68	55	11,00
ME32 TQ	32	68	63	11,00
ME40 TQ	40	77	73	12,00
ME50 TQ	50	84	85	16,00
ME63 TQ	63	98	98	19,00
ME75 TQ	75	118	109	28,00
ME90 TQ	90	145	124	33,00
ME110 TQ	110	147	145	42,00
ME125 TQ	125	166	168	62,00
ME140 TQ	140	174	193	75,00
ME160 TQ	160	180	206	73,00
ME180 TQ	180	197	228	110,00
ME200 TQ	200	217	260	132,00
ME225 TQ	225	235	271	179,00
ME250 TQ	250	245	304	250,00
ME280 TQ	280	245	340	360,00
ME315 TQ	315	272	392	378,00

Редукційний перехід

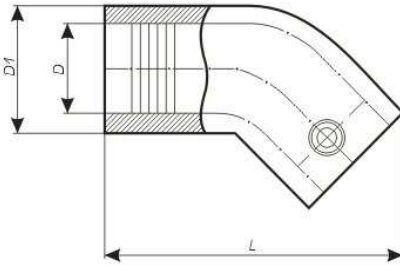
SDR 11, PE 100 Газ 10 Бар, Вода 16 Бар



Code	D1/D2, mm	L, mm	H, mm	Ціна, PLN
REL25/20 TQ	25/20	79	51	12,00
REL32/20 TQ	32/20	76	62	13,00
REL32/25 TQ	32/25	76	62	13,00
REL40/25 TQ	40/25	89	71	17,00
REL40/32 TQ	40/32	87	73	19,00
REL50/25 TQ	50/25	92	84	21,00
REL50/32 TQ	50/32	93	84	22,00
REL50/40 TQ	50/40	99	84	23,00
REL63/25 TQ	63/25	102	98	29,00
REL63/32 TQ	63/32	102	98	29,00
REL63/40 TQ	63/40	102	98	29,00
REL63/50 TQ	63/50	102	98	29,00
REL75/50 TQ	75/50	146	112	54,00
REL75/63 TQ	75/63	146	112	54,00
REL90/63 TQ	90/63	154	130	56,00
REL90/75 TQ	90/75	156	130	78,00
REL110/63 TQ	110/63	204	155	80,00
REL110/90 TQ	110/90	173	153	80,00
REL125/90 TQ	125/90	216	160	84,00
REL125/110 TQ	125/110	224	161	84,00
REL140/125 TQ	140/125	224	181	95,00
REL160/110 TQ	160/110	228	228	105,00
REL160/125 TQ	160/125	234	201	116,00
REL160/140 TQ	160/140	234	201	126,00

## Коліно 45°

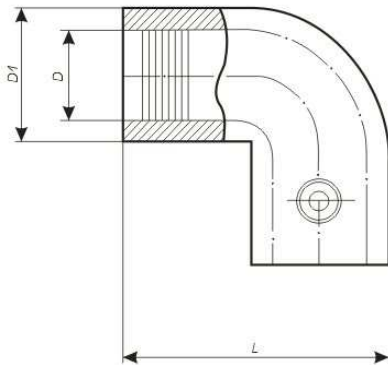
SDR 11, PE 100 Газ 10 Бар, Вода 16 Бар



Code	D, mm	D1, mm	L, mm	Ціна, PLN
KEL45°/32 TQ	32	53	109	26,00
KEL45°/40 TQ	40	55	110	34,00
KEL45°/50 TQ	50	67	125	42,00
KEL45°/63 TQ	63	81	140	47,00
KEL45°/75 TQ	75	96	182	71,00
KEL45°/90 TQ	90	112	200	74,00
KEL45°/110 TQ	110	134	223	107,00
KEL45°/125 TQ	125	150	231	154,00
KEL45°/160 TQ	160	195	295	233,00

## Коліно 90°

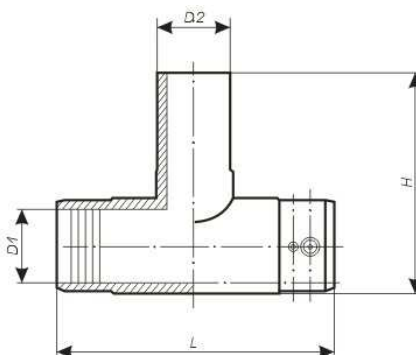
SDR 11, PE 100 Газ 10 Бар, Вода 16 Бар



Code	D, mm	D1, mm	L, mm	Ціна, PLN
KEL90°/25 TQ	25	42	81	25,00
KEL90°/32 TQ	32	43	81	26,00
KEL90°/40 TQ	40	58	112	34,00
KEL90°/50 TQ	50	68	116	38,00
KEL90°/63 TQ	63	79	125	47,00
KEL90°/75 TQ	75	96	160	71,00
KEL90°/90 TQ	90	112	167	74,00
KEL90°/110 TQ	110	135	200	107,00
KEL90°/125 TQ	125	150	230	154,00
KEL90°/140 TQ	160	169	238	198,00
KEL90°/160 TQ	160	195	272	233,00

## Трійник

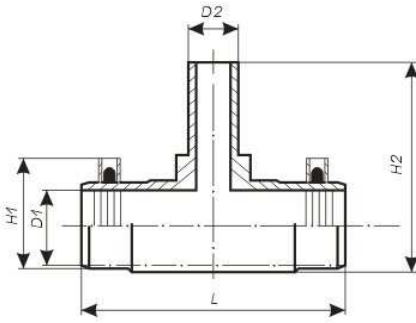
SDR 11, PE 100 Газ 10 Бар, Вода 16 Бар



Code	D1/D2, mm	L, mm	H, mm	Ціна, PLN
TEL25/25 TQ	25	106	85	26,00
TEL32/32 TQ	32	106	98	26,00
TEL40/40 TQ	40	111	110	34,00
TEL50/50 TQ	50	153	125	42,00
TEL63/63 TQ	63	160	155	46,00
TEL75/75 TQ	75	194	175	66,00
TEL90/90 TQ	90	223	202	80,00
TEL110/110 TQ	110	242	229	126,00
TEL125/125 TQ	125	275	280	158,00
TEL140/140 TQ	140	305	288	200,00
TEL160/160 TQ	160	325	302	294,00

## Редукційний трійник

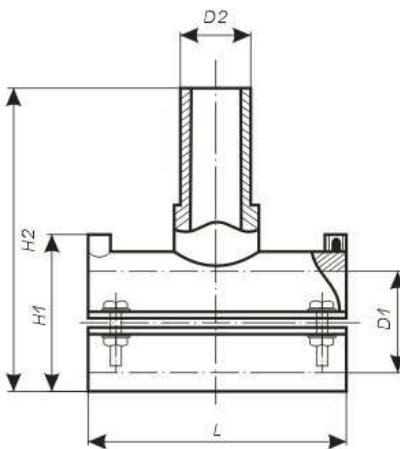
SDR 11, PE 100 Газ 10 Бар, Вода 16 Бар



Code	D1/D2, mm	L, mm	H2, mm	Ціна, PLN
TEL32/25 TQ	32/25	106	98	27,00
TEL40/32 TQ	40/32	111	110	36,00
TEL50/32 TQ	50/32	153	125	44,00
TEL63/32 TQ	63/32	160	152	46,00
TEL63/40 TQ	63/40	160	152	46,00
TEL75/50 TQ	75/50	194	168	71,00
TEL75/63 TQ	75/63	194	175	71,00
TEL90/63 TQ	90/63	223	202	80,00
TEL90/75 TQ	90/75	223	202	80,00
TEL110/63 TQ	110/63	242	226	126,00
TEL110/75 TQ	110/75	242	228	126,00
TEL110/90 TQ	110/90	242	228	126,00
TEL125/63 TQ	125/63	275	270	168,00
TEL125/75 TQ	125/75	275	270	168,00
TEL125/90 TQ	125/90	275	270	168,00
TEL125/110 TQ	125/110	275	270	168,00
TEL140/63 TQ	140/63	305	295	231,00
TEL140/75 TQ	140/75	305	295	231,00
TEL140/90 TQ	140/90	305	295	231,00
TEL140/110 TQ	140/110	305	295	231,00
TEL140/125 TQ	140/125	305	295	231,00
TEL160/63 TQ	160/63	325	315	336,00
TEL160/75 TQ	160/75	325	315	336,00
TEL160/90 TQ	160/90	325	315	336,00
TEL160/110 TQ	160/110	325	315	336,00
TEL160/125 TQ	160/125	325	315	336,00
TEL160/110 TQ	160/110	325	315	336,00

## Відгалуження сідлове

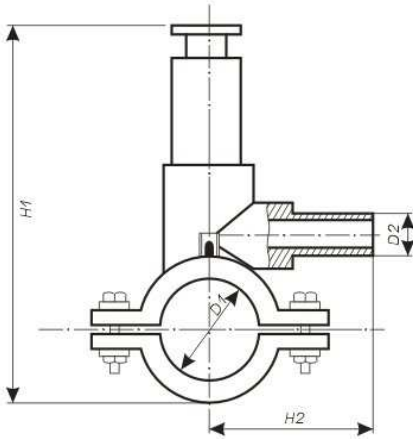
SDR 11, PE 100 Газ 10 Бар, Вода 16 Бар



Code	D1/D2, mm	L, mm	H2, mm	Ціна, PLN
OSL40/32 TQ	40/32	104	129	43,00
OSL50/32 TQ	50/32	104	139	44,00
OSL63/32 TQ	63/32	118	169	46,00
OSL75/32 TQ	75/32	118	169	46,00
OSL90/32 TQ	90/32	128	194	46,00
OSL90/40 TQ	90/40	128	194	46,00
OSL90/63 TQ	90/63	128	194	64,00
OSL110/32 TQ	110/32	128	211	83,00
OSL110/40 TQ	110/40	128	211	83,00
OSL110/63 TQ	110/63	128	212	83,00
OSL125/32 TQ	125/32	164	244	84,00
OSL125/40 TQ	125/40	164	244	84,00
OSL125/63 TQ	125/63	164	285	84,00
OSL160/32 TQ	160/32	137	285	100,00
OSL160/63 TQ	160/63	137	308	100,00

### Відгалуження сідлове з фрезом

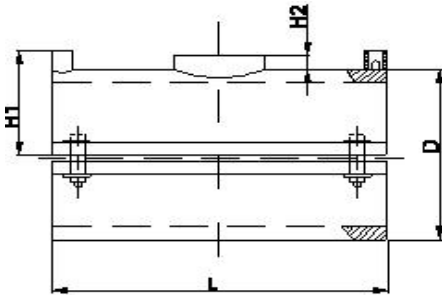
#### SDR 11, PE 100 Газ 10 Бар, Вода 16 Бар



Code	D1/D2, mm	H1, mm	H2, mm	Ціна, PLN
OSF40/25 TQ	40/25	163	94	71,00
OSF40/32 TQ	40/32	164	100	71,00
OSF50/25 TQ	50/25	176	93	71,00
OSF50/32 TQ	50/32	188	99	71,00
OSF63/25 TQ	63/25	205	89	78,00
OSF63/32 TQ	63/32	207	87	78,00
OSF63/40 TQ	63/40	206	93	78,00
OSF75/25 TQ	75/25	220	91	78,00
OSF75/32 TQ	75/32	220	87	78,00
OSF75/40 TQ	75/40	219	93	78,00
OSF90/25 TQ	90/25	228	91	78,00
OSF90/32 TQ	90/32	229	90	78,00
OSF90/40 TQ	90/40	220	95	78,00
OSF90/63 TQ	90/63	260	120	95,00
OSF110/32 TQ	110/32	271	139	110,00
OSF110/40 TQ	110/40	275	134	110,00
OSF110/63 TQ	110/63	270	138	110,00
OSF125/32 TQ	125/32	385	133	131,00
OSF125/40 TQ	125/40	385	133	131,00
OSF125/63 TQ	125/63	385	133	131,00
OSF160/32 TQ	160/32	326	136	166,00
OSF160/63 TQ	160/63	317	135	166,00

### Ремонтне сідло

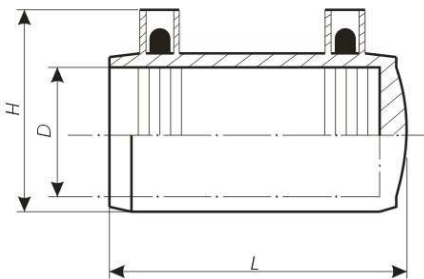
#### SDR 11, PE 100 Газ 10 Бар, Вода 16 Бар



Code	D1/D2, mm	L, mm	H1, mm	Ціна, PLN
OSN63TQ	63	118	60	49,00
OSN75TQ	75	118	61	49,00
OSN90TQ	90	127	66	49,00
OSN110TQ	110	126	73	86,00
OSN160TQ	160	144	64	103,00

### Заглушка

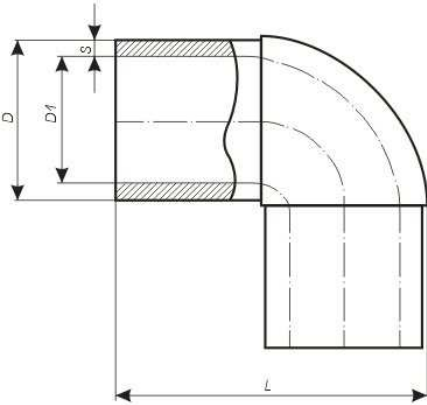
#### SDR 11, PE 100 Газ 10 Бар, Вода 16 Бар



Code	D, mm	L, mm	H, mm	Ціна, PLN
ZEL20 TQ	20	70	47	14,00
ZEL25 TQ	25	70	55	14,00
ZEL32 TQ	32	69	63	15,00
ZEL40 TQ	40	79	73	17,00
ZEL50 TQ	50	87	85	22,00
ZEL63 TQ	63	102	98	26,00
ZEL75 TQ	75	124	108	36,00
ZEL90 TQ	90	150	124	42,00
ZEL110 TQ	110	151	144	56,00
ZEL125 TQ	125	186	170	106,00
ZEL160 TQ	160	221	210	166,00

### Коліно 90° для зварювання встик

SDR 11, PE 100 Газ 10 Бар, Вода 16 Бар



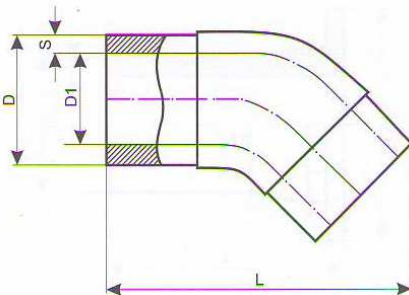
Code	D, mm	L, mm	S, mm	Ціна, PLN
KDO 90°/75 TQ	75	160	6,8	32,00
KDO 90°/90 TQ	90	181	8,2	42,00
KDO 90°/110 TQ	110	210	10,0	71,00
KDO 90°/125 TQ	125	229	11,4	84,00
KDO 90°/140 TQ	140	252	12,7	126,00
KDO 90°/160 TQ	160	272	14,6	154,00

### Коліно 90° для зварювання встик SDR 17, PE 100

Code	D, mm	L, mm	S, mm	Ціна, PLN
KDO 90°/75 TQ	75	160	4,5	32,00
KDO 90°/90 TQ	90	181	5,4	42,00
KDO 90°/110 TQ	110	210	6,6	71,00
KDO 90°/125 TQ	125	229	7,4	84,00
KDO 90°/140 TQ	140	252	8,3	126,00
KDO 90°/160 TQ	160	272	9,5	154,00

### Коліно 45° для зварювання встик

SDR 11, PE 100 Газ 10 Бар, Вода 16 Бар



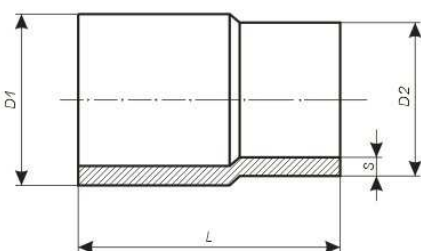
Code	D, mm	L, mm	S, mm	Ціна, PLN
KDO 45°/90 TQ	75	229	6,8	32,00
KDO 45°/90 TQ	90	244	8,2	42,00
KDO 45°/110 TQ	110	251	10,0	71,00
KDO 45°/125 TQ	125	278	11,4	84,00
KDO 45°/140 TQ	140	292	12,7	126,00
KDO 45°/160 TQ	160	316	14,6	154,00

### Коліно 45° для зварювання встик SDR 17, PE 100

Code	D, mm	L, mm	S, mm	Ціна, PLN
KDO 45°/90 TQ	75	229	4,5	32,00
KDO 45°/90 TQ	90	244	5,4	42,00
KDO 45°/110 TQ	110	251	6,6	71,00
KDO 45°/125 TQ	125	278	7,4	84,00
KDO 45°/140 TQ	140	292	8,3	126,00
KDO 45°/160 TQ	160	316	9,5	154,00

### Редукційний перехід для зварювання встик

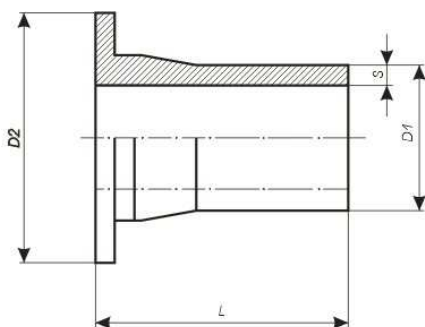
SDR 11 / SDR 17, PE 100 Газ 10 Бар, Вода 16 Бар



Code	D1, mm	D2, mm	L, mm	S, mm	Ціна, PLN
RDO 110/90 TQ	110	90	177	8,2/5,4	29,00

### Втулка під фланець для зварювання встик

SDR 11, PE 100 Газ 10 Бар, Вода 16 Бар



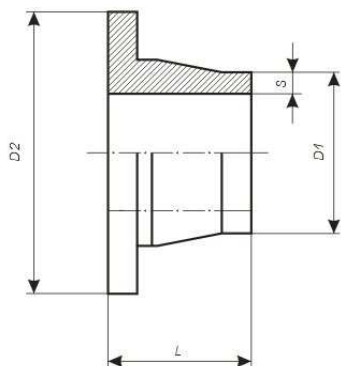
Code	D1, mm	D2, mm	L, mm	S, mm	Ціна, PLN
<b>FDO 50 TQ</b>	50	88	95	4,6	<b>14,00</b>
<b>FDO 63 TQ</b>	63	101	119	5,8	<b>15,00</b>
<b>FDO 75 TQ</b>	75	122	120	6,8	<b>21,00</b>
<b>FDO 90 TQ</b>	90	136	140	8,2	<b>24,00</b>
<b>FDO 110 TQ</b>	110	157	157	10,0	<b>29,00</b>
<b>FDO 125 TQ</b>	125	157	170	11,4	<b>38,00</b>
<b>FDO 140 TQ</b>	140	188	180	12,7	<b>47,00</b>
<b>FDO 160 TQ</b>	160	210	191	14,6	<b>49,00</b>
<b>FDO 180 TQ</b>	160	212	160	16,4	<b>95,00</b>
<b>FKDO 200 TQ</b>	200	270	202	18,2	<b>116,00</b>
<b>FKDO 225 TQ</b>	225	270	202	20,5	<b>126,00</b>

### Втулка під фланець для зварювання встик SDR 17, PE 100

Code	D1, mm	D2, mm	L, mm	S, mm	Ціна, PLN
<b>FDO 50 TQ</b>	50	88	95	3,0	<b>14,00</b>
<b>FDO 63 TQ</b>	63	101	119	3,8	<b>15,00</b>
<b>FDO 75 TQ</b>	75	122	120	4,5	<b>21,00</b>
<b>FDO 90 TQ</b>	90	136	140	5,4	<b>24,00</b>
<b>FDO 110 TQ</b>	110	157	157	6,6	<b>29,00</b>
<b>FDO 125 TQ</b>	125	157	170	7,4	<b>38,00</b>
<b>FDO 140 TQ</b>	140	188	180	8,3	<b>47,00</b>
<b>FDO 160 TQ</b>	160	210	191	9,5	<b>49,00</b>
<b>FDO 180 TQ</b>	160	210	160	9,5	<b>95,00</b>
<b>FKDO 200 TQ</b>	200	270	202	11,9	<b>116,00</b>
<b>FKDO 225 TQ</b>	225	270	202	13,4	<b>126,00</b>

### Втулка коротка під фланець для зварювання встик

SDR 11, PE 100 Газ 10 Бар, Вода 16 Бар

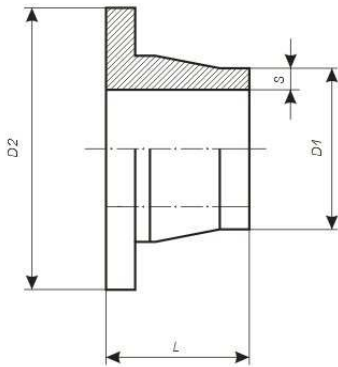


Code	D1, mm	D2, mm	L, mm	S, mm	Ціна, PLN
<b>FKDO 200 TQ</b>	200	268	100	18,2	<b>100,00</b>
<b>FKDO 225 TQ</b>	225	268	100	20,5	<b>112,00</b>
<b>FKDO 250 TQ</b>	250	320	100	22,7	<b>158,00</b>
<b>FKDO 280 TQ</b>	280	320	100	25,4	<b>174,00</b>
<b>FKDO 315 TQ</b>	315	370	100	28,6	<b>212,00</b>
<b>FKDO 355 TQ</b>	355	430	120	32,3	<b>362,00</b>
<b>FKDO 400 TQ</b>	400	482	120	36,4	<b>435,00</b>
<b>FKDO 450 TQ</b>	450	585	120	40,9	<b>700,00</b>
<b>FKDO 500 TQ</b>	500	585	120	45,4	<b>755,00</b>
<b>FKDO 560 TQ</b>	560	685	130	50,8	<b>905,00</b>
<b>FKDO 630 TQ</b>	630	685	130	57,2	<b>1100,00</b>
<b>FKDO 710 TQ</b>	710	800	130	64,5	<b>1425,00</b>
<b>FKDO 800 TQ</b>	800	905	130	72,7	<b>1655,00</b>



**Втулка коротка під фланець для зварювання встик**

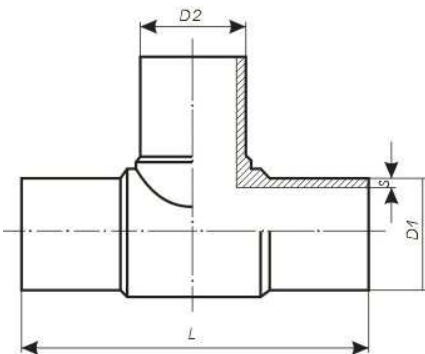
**SDR 17, PE 100 Газ 10 Бар, Вода 16 Бар**



Code	D1, mm	D2, mm	L, mm	S, mm	Ціна, PLN
<b>FKDO 200 TQ</b>	200	268	100	11,9	<b>100,00</b>
<b>FKDO 225 TQ</b>	225	268	100	13,4	<b>112,00</b>
<b>FKDO 250 TQ</b>	250	320	100	14,8	<b>158,00</b>
<b>FKDO 280 TQ</b>	280	320	100	16,6	<b>174,00</b>
<b>FKDO 315 TQ</b>	315	370	100	18,7	<b>212,00</b>
<b>FKDO 355 TQ</b>	355	430	120	21,1	<b>362,00</b>
<b>FKDO 400 TQ</b>	400	482	120	23,7	<b>435,00</b>
<b>FKDO 450 TQ</b>	450	585	120	26,7	<b>700,00</b>
<b>FKDO 500 TQ</b>	500	585	120	29,7	<b>755,00</b>
<b>FKDO 560 TQ</b>	560	685	130	33,2	<b>905,00</b>
<b>FKDO 630 TQ</b>	630	685	130	37,4	<b>1100,00</b>
<b>FKDO 710 TQ</b>	710	800	130	42,1	<b>1425,00</b>
<b>FKDO 800 TQ</b>	800	905	130	47,4	<b>1655,00</b>

**Трійник для зварювання встик**

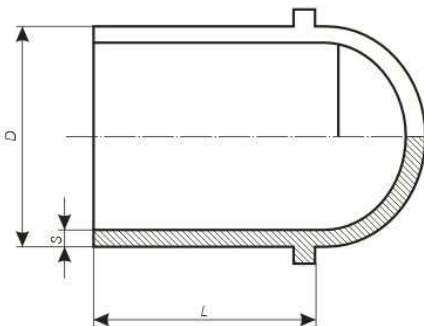
**SDR 11 / SDR 17, PE 100 Газ 10 Бар, Вода 16 Бар**



Code	D1, mm	D2, mm	L, mm	S, mm	Ціна, PLN
<b>TDO 90/63 TQ</b>	90	63	283	8,2/5,4	<b>66,00</b>
<b>TDO 90/90 TQ</b>	90	90	283	8,2/5,4	<b>66,00</b>
<b>TDO 110/63 TQ</b>	110	63	311	10,0/6,6	<b>88,00</b>
<b>TDO 110/90 TQ</b>	110	90	311	10,0/6,6	<b>88,00</b>
<b>TDO 110/110 TQ</b>	110	110	312	10,0/6,6	<b>78,00</b>
<b>TDO 125/125 TQ</b>	125	125	364	11,4/7,4	<b>126,00</b>
<b>TDO 140/140 TQ</b>	140	140	387	12,7/8,3	<b>152,00</b>
<b>TDO 160/160 TQ</b>	160	160	410	14,6/9,5	<b>220,00</b>

**Заглушка для зварювання встик**

**SDR 11/ SDR 17, PE 100 Газ 10 Бар, Вода 16 Бар**



Code	D, mm	L, mm	S, mm	Ціна, PLN
<b>ZDO 75 TQ</b>	75	99	6,8/4,5	<b>17,00</b>
<b>ZDO 90 TQ</b>	90	101	8,2/5,4	<b>22,00</b>
<b>ZDO 110 TQ</b>	110	108	10,0/6,6	<b>34,00</b>
<b>ZDO 125 TQ</b>	125	127	11,4/7,7	<b>44,00</b>
<b>ZDO 160 TQ</b>	160	153	14,6/9,5	<b>83,00</b>