

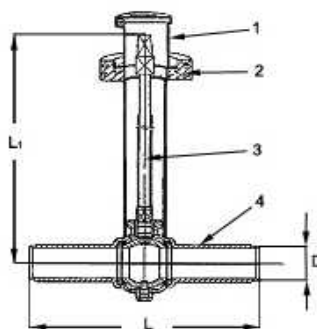


Поліетиленові кульові крани для газу, Виробник BTR VALVES/STUBBE,



Характеристика кранів:

- крани виконані повністю з PE 80 – ідеально для поліетиленових газопроводів;
- можливість використання у водяних мережах;
- пристосовані для зварювання встик і за допомогою муфт;
- компактна конструкція і оптимальне конструктивне вирішення запобігає можливості пошкодження;
- застосування при робочому тиску газу до 0,6 Мпа; діапазон застосування при температурі від -30 °С до +40 °С,



- 1 - ковер;
- 2 - бетонна основа;
- 3 - подовжувач (ключ до BTR);
- 4 - запірна арматура (кран BTR),

Code	Зовнішній діаметр, (D) мм	Розміри			Вага Кг	Ціна в Євро
		L мм	L ₁ мм			
BTR 25	25	254	78	0,90	66,82	
BTR 32	32	254	78	0,95	66,82	
BTR 40	40	254	78	0,95	73,85	
BTR 50	50	325	164	1,70	97,91	
BTR 63	63	325	164	1,90	98,48	
BTR 75	75	325	164	2,10	115,26	
BTR 90	90	325	164	2,20	148,94	
BTR 110	110	405	205	4,20	168,80	
BTR 125	125	405	205	4,50	217,58	
BTR 160	160	508	263	9,80	507,66	
BTR 180	180	508	320	20,00	580,21	
BTR 200	200	508	320	-	593,39	
BTR 225	225	508	320	-	1318,64	
K	Ковер великий чавунний з кришкою				14,88	
K	Ковер малий чавунний з кришкою				6,76	
	Ключ до кульового крана (BTR)				16,13	
	Сигнальна стрічка до газової мережі				0,06	
	Сигнальна стрічка до газової мережі з металевим кортом				0,20	
	Маркер для ПЕ (uni PAINT PX-20 GOLD)				8,58	
	Маркер для ПЕ (uni PAINT PX-20 SILVER)				8,58	