

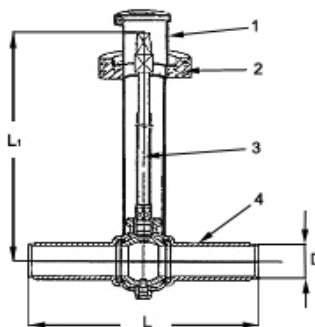


Поліетиленові кульові крани для газу, Виробник GEORG FISCHER,



Характеристика кранів:

- крани виконані повністю з PE 100 – ідеально для поліетиленових газопроводів;
- можливість використання у водяних мережах;
- пристосовані для зварювання встик і за допомогою муфт;
- компактна конструкція і оптимальне конструктивне вирішення запобігає можливості пошкодження;
- застосування при робочому тиску газу до 1,0 Мпа; діапазон застосування при температурі від -30 °С до +40 °С,



- 1 - ковер;
- 2 - бетонна основа;
- 3 - подовжувач (ключ);
- 4 - запірна арматура (кран GF),

Code	Зовнішній діаметр, (D) мм	Розміри			Ціна в Євро
		d1 мм	L мм	Вага Кг	
GF 25	25	23	264	0,490	☎
GF 32	32	23	274	0,506	46,22
GF 40	40	30	301	0,616	49,85
GF 50	50	38	327	0,829	93,24
GF 63	63	48	350	1,174	93,24
GF 75	75	48	376	1,434	124,32
GF 90	90	68	439	2,918	130,98
GF 110	110	83	497	4,416	173,16
GF 125	125	64	405	4,220	181,23
GF 160	160	92	450	10,541	436,93
GF 180	180	92	540	10,524	492,43
GF 200	200	92	540	12,023	498,48
GF 225	225	120	877	24,400	1483,33
Ковер великий з кришкою					10,00
Подовжувач до кульового крана					15,00
Сигнальна стрічка до газової мережі					0,04
Сигнальна стрічка до газової мережі з металевим кортом					0,15
Маркер для ПЕ (uni PAINT PX-20 GOLD)					4,30
Маркер для ПЕ (uni PAINT PX-20 SILVER)					4,30